

PEGELSTAND SENSOR



Hochgenaue Fernerfassung von Wasserpegeln via LoRaWAN oder NB-IoT über eine Druckmesssonde mit 15m Zuleitung im Edelstahlgehäuse.

Hinweis: Bitte passende [Batterie](#) und ggf. den [Lobaro USB-Konfigurationsadapter](#) mitbestellen.

Angebotsanfrage via E-Mail: sales@lobaro.com



BESCHREIBUNG

Mit der Lobaro Pegelsonde können Flüssigkeitspegel per LoRaWAN oder NB-IoT drahtlos ins Internet übertragen werden. Mit Hilfe von keramischen Drucksensoren mit integrierter Druckausgleichsleitung ist eine Füllstandsüberwachung bis auf Zentimeter genau realisierbar. Beispielsweise eignet sich der 0..1,5 Bar Sensor der Lobaro std. Pegelsonde hervorragend für die Pegelermittlung von Flüssigkeiten mit einer Tiefe von bis zu 15 Metern. Für Anwendungen mit erhöhten Genauigkeitsanforderungen kann das Gerät alternativ auch mit einer [PR26X](#) Modbus Sonde des Marken Herstellers KELLER Druckmesstechnik AG bestellt werden.

Bestellinformationen

- Typbezeichnung: LOB-GW-HYB-MODBUS + Pegelsonde
- Artikelnummer: #8000171 + #3000701 (0-16m, Keller PR26X)
 - Alternativ auf Anfrage: Low-Cost Variante mit verringerter Genauigkeit / Stabilität: #8000171 + #3000625
- Kurzbeschreibung: Pegelsonde (1,5 Bar, 15m, XH Batterieanschluss)
- Auf Anfrage weitere gängige Längen und Pegelsonden mit noch höherer Genauigkeiten verfügbar
- Zugehörige Batterie: [Saft LSH-20 3.6V](#) (#3000581), bitte mitbestellen.

Technische Daten

- Messbereich: 0...15 mH₂O (ca. 1.5 Bar hydrostatischer Druck)
- Genauigkeit: ± 0.25% FSO (Full Scale Output) bei 25°C
- Langzeitstabilität: ± 0.3% FSO pro Jahr
- Messprinzip: Relative Druckmessung
- Schnittstelle: Modbus RS485
- 15m Zuleitung inkl. Kabeldurchführung
- Zusätzlicher Temperatursensor in Sonde
- Stromversorgung: 3.6V via JST XH Buchse
- Gehäuse: IP66, 122 mm (l) x 82mm (b) x 55mm (h)
- Inkl. Druckausgleichselement (DAE) für Außenmontage
- Schnellverschluss Schrauben am Deckel
- Betriebstemperatur: -10° C bis +55° C

Konfiguration

Zur einfachen Konfiguration mit dem Lobaro Maintenance Tool (Windows, Linux, Mac) wird der Lobaro USB [Konfigurations Adapter](#) benötigt! Eine Konfiguration "over the Air" via LoRaWAN ist ebenfalls möglich.

Lobaro IoT Plattform

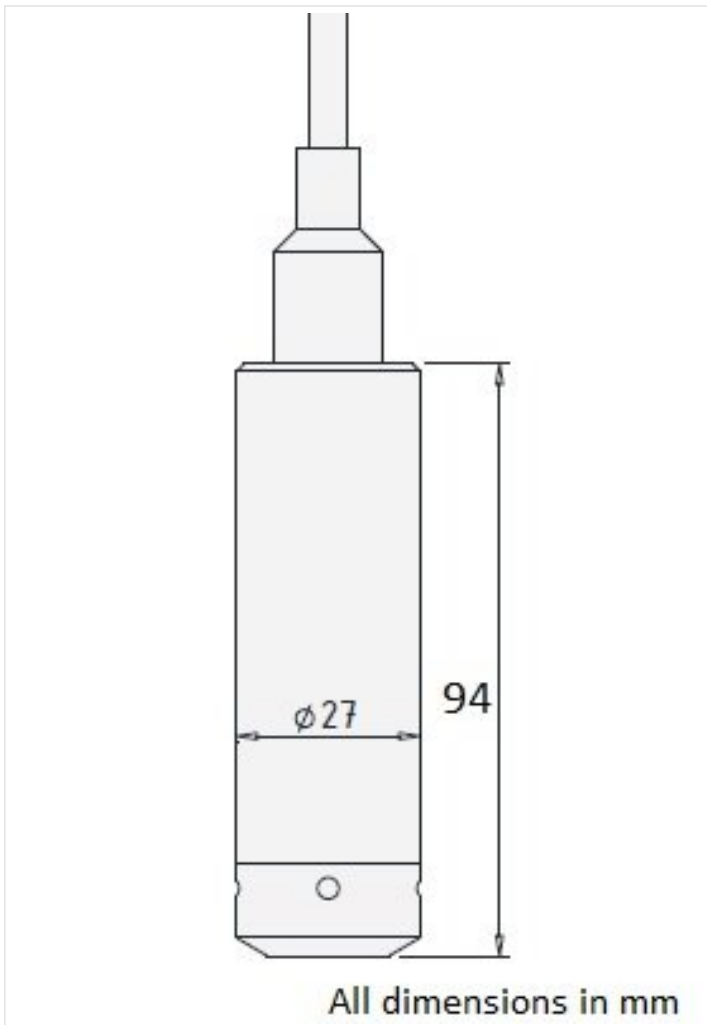
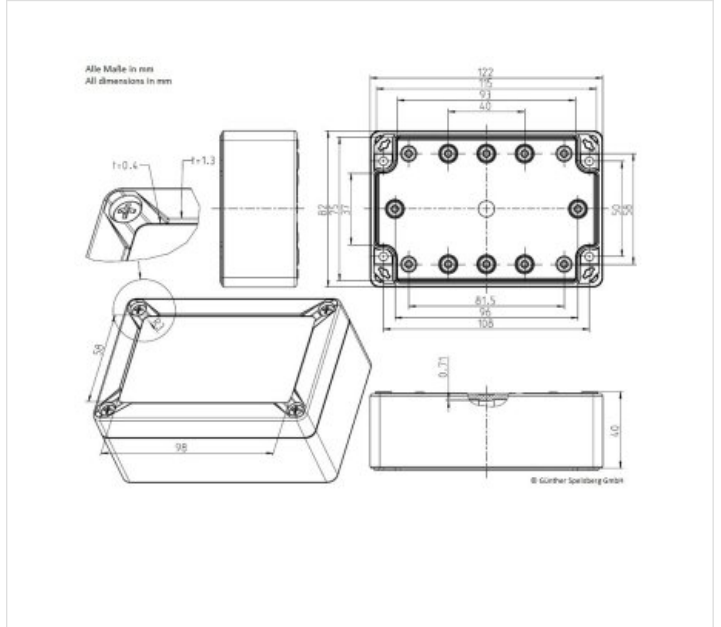
Zur Evaluierung des Produkts steht Ihnen die kostenfreie Testinstanz* der [Lobaro IoT Plattform](#) auf unserem Server zur Verfügung. Für Produktivsysteme sprechen Sie uns auf die Installation der Plattform auf Ihrem Server oder AWS bzw. die direkte Anbindung der Hardware an.

**Ohne Verfügbarkeitsgarantien, Ohne Backups, Probierzeitraum: 1 Jahr ab Kauf*

Dokumentation

- [Online Manual \(EN\)](#)

PRODUKTBILDER



ALLGEMEINE INFORMATIONEN

- [Allgemeine Verkaufsbedingungen \(AVB\)](#)
- [Technische Online Dokumentation \(EN\)](#)
- [Download Lobaro Maintenance Tool](#)
- [Über die Lobaro GmbH](#)
- [Kontaktmöglichkeiten](#)