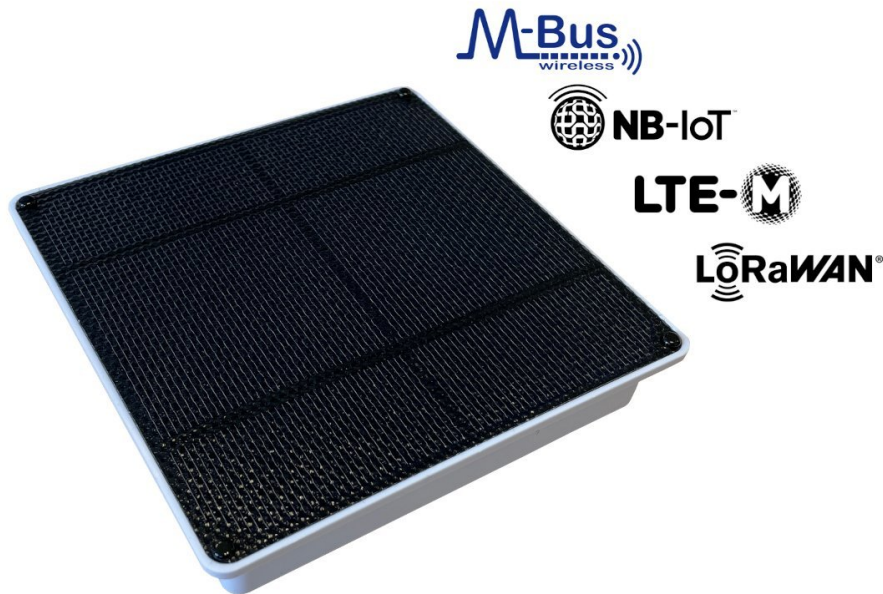


## SOLAR WIRELESS M-BUS GATEWAY



Das Lobaro Solar Gateway für Smart Metering ermöglicht die regelmäßige drahtlose Fernablesung von Verbrauchszählern wie Wasserzählern und Heizkostenverteilern mithilfe von wireless M-Bus (868 MHz, C1/T1, S1 Modes) und Sensus RF sowie der nachgeschalteten Übertragung über NB-IoT, LTE-M Mobilfunk oder LoRaWAN ins Internet. Die Energieversorgung erfolgt ausschließlich aus der internen Solarzelle.

Die Lobaro Innovation eignet sich für die Innen- und Außenmontage und ermöglicht unterjährige Verbrauchsinformationen (UVI) für Mieter sowie Smart-City Anwendungen. Darüber hinaus ermöglicht die sehr häufige Datenübertragung von Zählerwerten Anwendungen aus dem Bereich Predictive Maintenance



## BESCHREIBUNG

Das Lobaro Solar Wireless M-Bus Gateways erfasst Verbrauchswerte von bis zu 500 handelsüblichen Wasserzählern, Wärmemengenzählern, Heizkostenverteilern oder ähnlichen Geräten mit OMS Funk Schnittstelle. Es verwendet hierzu eine 868 MHz wireless M-Bus Funkschnittstelle oder Sensus RF Bubble Up und leitet die Daten regelmäßig und verschlüsselt über NB-IoT, LTE-Mobilfunk oder LoRaWAN zur regelmäßigen Auswertung ins Internet weiter.

Das Gateway hat eine integrierte Solarzelle, die das Gerät permanent mit Energie versorgt, sofern Tageslicht einfällt. Dank des langlebigen Superkondensators können Ausleseintervalle, bei geeignetem Montageort, um ein Vielfaches höher als bei batterieversorgten Geräten sein. Außerdem fallen keine Kosten für Batteriewechsel an. In vielen Anwendungen können die Verbrauchsdaten sogar stündlich und in anderen Fällen mindestens täglich übertragen werden. Dies ist mit konventionellen batterieversorgten Gateways nicht möglich, da diese oft nur begrenzte Übertragungsmöglichkeiten bieten und aufgrund der begrenzten Batterielebensdauer eine regelmäßige Datenübertragung nicht gewährleisten können.

Die wireless M-Bus Telegramme werden verschlüsselt in die Lobaro IoT Plattform übertragen. Dort können sie eingesehen und als CSV-Datei heruntergeladen werden. Das Gateway nutzt moderne NB-IoT bzw. LTE-Mobilfunk Technologien, die speziell für Sensordaten optimiert sind und eine Fernablesung an Orten ermöglichen, an denen Smartphones keinen Empfang haben. Die standardmäßig fest verbaute SIM-Karte besitzt ein Datenvolumen von 3 MB pro Monat über einen 10-Jahreszeitraum und die Firmware erlaubt die Umschaltung auf den alternativen Upload via LoRaWAN.

### Bestellinformationen

- Typbezeichnung: LOB-GW-SUN-WMBUS
- Artikelnummer: #8000179
  - Zubehör: Kit für Wandmontage: #8000197
  - Zubehör: Kit für Mastmontage: #8000196
- Kurzbeschreibung: Wireless M-Bus Solar Gateway (NB-IoT & LoRaWAN)

### Technische Daten

- Upload via NB-IoT oder LTE-M Mobilfunk
- Inkl. SIM-Karte mit 3 MB pro Monat über 10 Jahre
- Kunden SIM Karten auf Anfrage möglich
- Standardisierte DTLS Verschlüsselung (Client + Server Zertifikate) über Mobilfunk
- Alternativer Upload via LoRaWAN 1.0.2 (EU-868)
- Kompatibel zu wireless M-BUS S1, C1/T1 Modes (868 MHz) Zählern
- Kompatibel zu Xylem [Sensus RF Bubble Up](#) (868 MHz)
- Kompatibel zu Müller Funk (ME-Protokoll, Walk-By) für [µon](#) und [µflow skyW-2 und skyE-2](#)
- Interner 50 kByte Speicher, für z.B. 500 Zähler-Telegramme á 100 Byte
- Remote Konfiguration: Sendeintervalle, Filter: Zähler Whitelist, Hersteller, Zählerart
- Signierte Firmware Updates (FOTA) über Mobilfunk
- Stromversorgung: High-Performance Solarzelle + langlebiger Superkondensator
- Gehäuse: 134 mm (l) x 134mm (b) x 26mm (h), weiß - [Zeichnung Abmessungen](#)
- IP66, für den Außenbereich geeignet
- Zukunftssicher, dank möglicher [Anbindung an das SMGW \(Smart Meter Gateway\)](#)
- Magnetkontakt für Aktivierung und manuelle Auslesung
- Lautsprecher über Buzzer zur Indikation von Ladezustand und Betriebsmode

## Konfiguration

Die Konfiguration des Gerätes erfolgt "over the Air" mittels der Lobaro Plattform. Bei Verwendung von LoRaWAN genügt ein einfacher Downlink zur Anpassung der Systemparameter. Es können so z.B. Whitelisten für Zähler oder die Ausleseintervalle eingestellt werden.

## Lobaro IoT Plattform

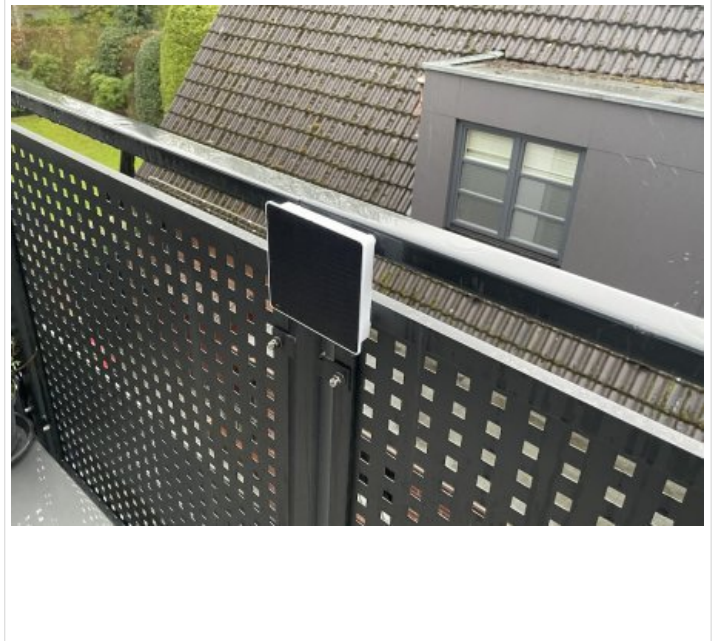
Zur Evaluierung des Produkts steht Ihnen die kostenfreie Testinstanz\* der [Lobaro IoT Plattform](#) auf unserem Server zur Verfügung. Für Produktivsysteme sprechen Sie uns auf die Installation der Plattform auf Ihrem Server oder AWS bzw. die direkte Anbindung der Hardware an. Für LoRaWAN ist keine Plattform zwingend erforderlich.

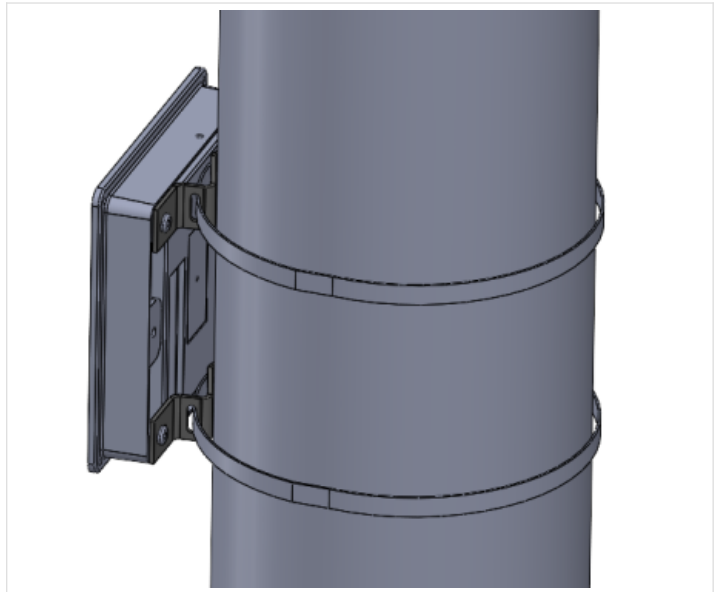
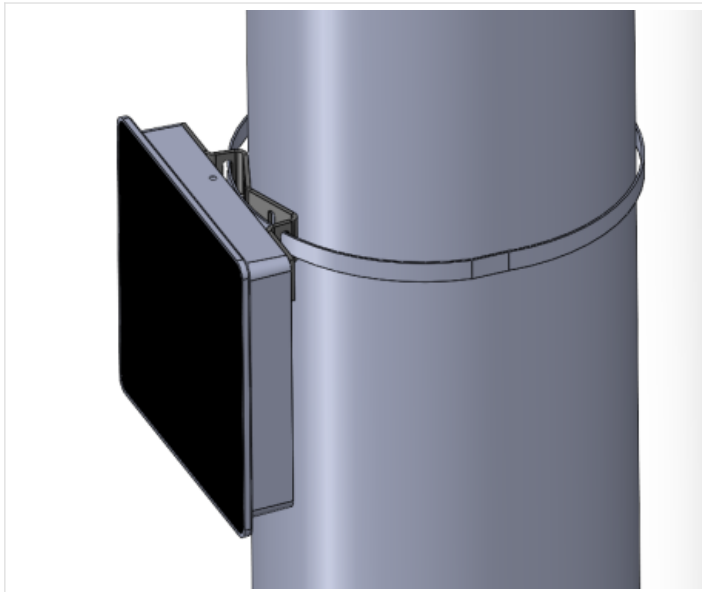
*\*Ohne Verfügbarkeitsgarantien und Backups, Probierzeitraum: 12 Monate ab Kauf*

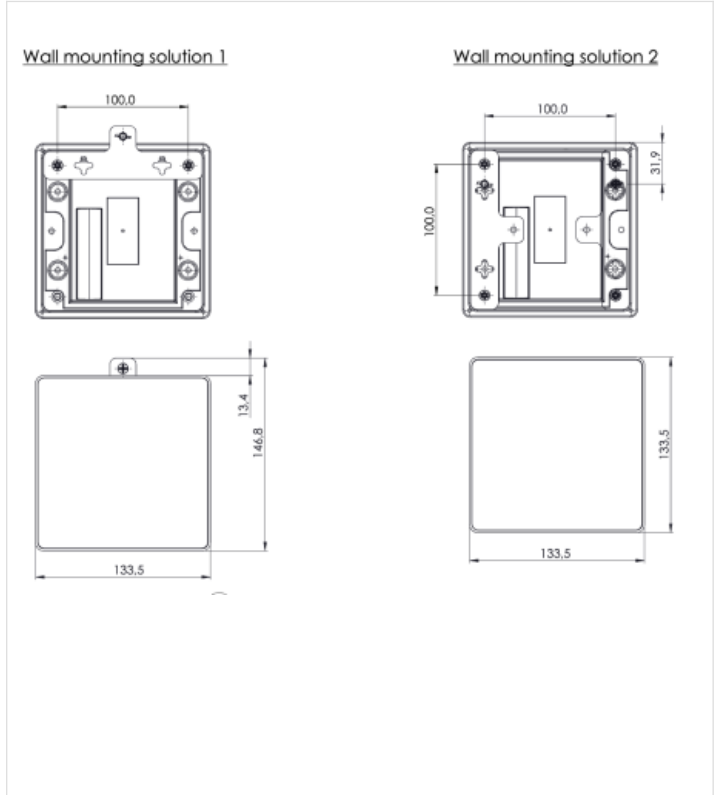
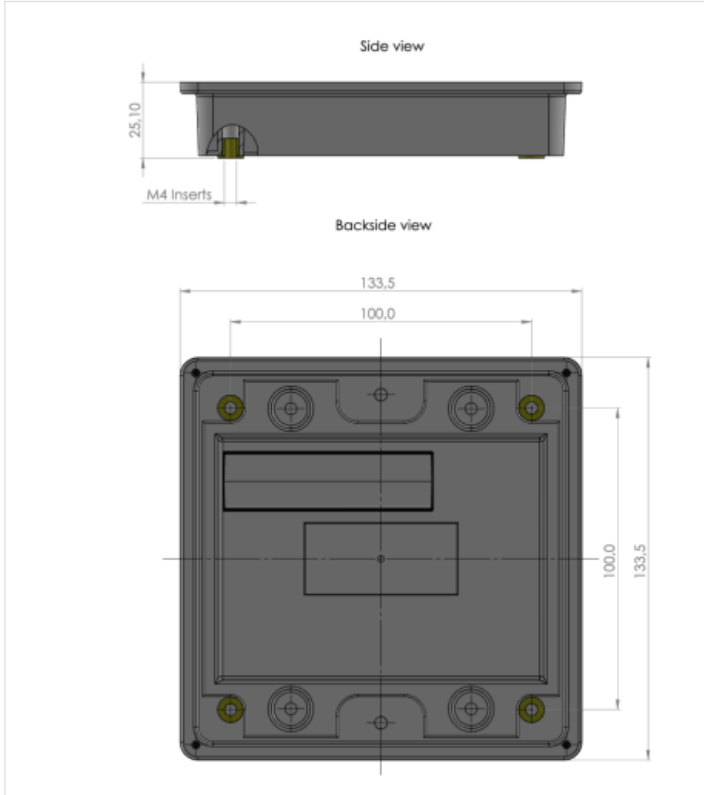
## Weitere Dokumentation

[Online Dokumentation \(EN\)](#)

## PRODUKTBILDER









## ALLGEMEINE INFORMATIONEN

- [Allgemeine Verkaufsbedingungen \(AVB\)](#)
- [Technische Online Dokumentation \(EN\)](#)
- [Download Lobaro Maintenance Tool](#)
- [Über die Lobaro GmbH](#)
- [Kontaktmöglichkeiten](#)