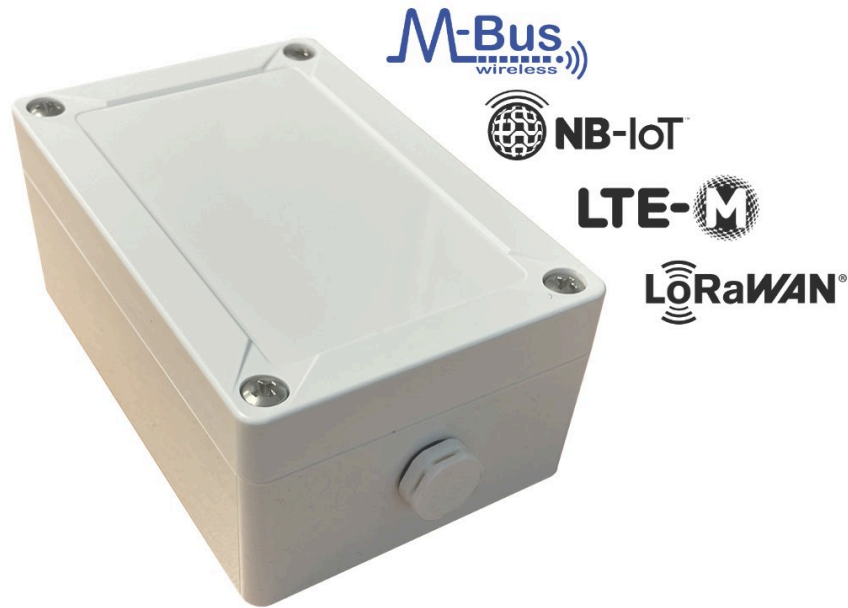


## WIRELESS M-BUS GATEWAY V3 (BATTERIE)



Batterieversorgtes Gateway zur regelmässigen Fernablesung von bis zu 650 wireless M-Bus (868 MHz) und Sensus RF Verbrauchszählern (z.B. Wasserzähler, Heizkostenverteiler) über NB-IoT, LTE-M Mobilfunk oder LoRaWAN ins Internet. Geeignet für die Innen- und wettergeschützte Außenmontage. Ideal für unterjährige Verbrauchsinformationen (uVI) und Abrechnung in der Wohnungswirtschaft.

Für LoRaWAN, LTE-M (MQTT) und NB-IoT (CoAP) basierte Systeme.

Hinweis: Bitte bestellen Sie die passende [Lithium-Thionylchlorid-Batterie](#) und ggf. den [Lobaro USB-Konfigurationsadapter](#) mit.

Angebotsanfrage via E-Mail: [sales@lobaro.com](mailto:sales@lobaro.com)



## BESCHREIBUNG

Das Lobaro wireless M-BUS Gateway V3 erfasst Verbrauchswerte von bis zu 650 handelsüblichen Wasserzählern, Wärmemengenzählern, Heizkostenverteilern o.ä. mit 868 MHz wireless M-Bus Funkschnittstelle oder [Sensus RF Bubble Up](#) und leitet diese verschlüsselt über NB-IoT bzw. LTE-M Mobilfunk oder LoRaWAN Netze zur weiteren Auswertung ins Internet weiter. Auf Anfrage kann durch einen zusätzlich verbauten Speicher die Kapazität für wMBUS Telegramme auf bis zu 2.500 Stück erhöht werden.

Weitergeleitete Zählerwerte werden, optional zusätzlich via [DTLS](#) verschlüsselt, in eine geteilte oder private Instanz der [Lobaro IoT Plattform](#) übertragen und können dort eingesehen bzw. als CSV-Datei Download heruntergeladen werden. Alternativ stehen standardisierte APIs wie MQTT, HTTP-Push, SFTP oder eine REST Schnittstelle bereit, um nachgeschaltete Systeme oder Plattformen einfach und sicher anzubinden.

Als Variante der std. Firmware ist ebenfalls eine direkte Anbindung via MQTT an Drittsysteme, ohne Nutzung der Lobaro Plattform, möglich.

Dank des neuartigen NB-IoT Mobilfunks, optimiert für Sensordaten, funktioniert die Fernablesung sogar an Orten wie z.B. Kellern, wo Smartphones schlechten oder keinen Empfang mehr haben. Das Datenvolumen einer einzigen [10 Euro SIM-Karte](#) reicht in vielen Anwendungsfällen problemlos für die Lebensdauer der internen und leicht austauschbaren Lithium-Thionylchlorid-Batterie im D-Zellen Format.

Die Firmware erlaubt die Umschaltung des Datenversands auf einen alternativen Upload via [LoRaWAN](#) statt NB-IoT Mobilfunk.

Ein typisches Anwendungsszenario ist die monatliche automatisierte Fernablesung von Liegenschaften mit 500-800 Zählern\*, z.B. Heizkostenverteilern, Rauchmelder oder Wärmemengenzähler, im wireless M-Bus Empfangsbereich des Gateways. Hierbei sind Batterielaufzeiten von 10 Jahren+ möglich. Das Lobaro wireless M-Bus Gateway ist ein kostengünstiger Baustein zur gesetzeskonformen Umsetzung der kürzlich novellierten Heizkostenverordnung bzw. der EED-Richtlinie. Für Anwendungen mit noch häufigeren, z.B. mehrmals täglichen Auslesungen, empfehlen wir dagegen das [Solar wireless M-Bus Gateway](#) bzw. unser [extern gespeistes wireless M-Bus Gateway](#) für die Hutschiene.

\* Abhängig von der durchschnittlichen wMBUS Telegramme Länge

### Bestellinformationen

- Typbezeichnung: LOB-GW-HYB-WMBUS
- Artikelnummer: [8000162]
- Kurzbeschreibung: Wireless M-Bus NB-IoT Gateway V3 (NB-IoT & LoRaWAN)
- White Label Bestellung möglich
- Passende Lithium-Thionylchlorid-Batterie (nicht enthalten): z.B. [SAFT LSH-20](#) (Art.-Nr. 3000581)
- Passende SIM-Karte (nicht enthalten): z.B. [1nce GmbH \(10€\)](#)

### Technische Daten

- Upload via NB-IoT oder LTE-M Mobilfunk (Nano SIM-Karte)
- Sichere DTLS Datenübertragung (Client + Server Zertifikate) über Mobilfunk
- Auf Anfrage direkte Anbindung via MQTT an Drittsysteme möglich, ohne Lobaro Plattform.
- Alternativer Upload via LoRaWAN 1.0.2 (EU-868)
- Kompatibel zu wireless M-BUS S1, C1/T1 Modes (868 MHz) Zählern
- Kompatibel zu Xylem [Sensus RF Bubble Up](#) (868 MHz)
- Kompatibel zu Müller Funk (ME-Protokoll, Walk-By) für [µon](#) und [µflow skyW-2 und skyE-2](#)

- Interner 50 kByte Speicher, für z.B. 650 Zähler-Telegramme á 70 Byte
- Auf Anfrage: Variante mit extra Speicher für Unterstützung von mehr als 2500 Zähler-Telegrammen.
- Remote Konfiguration: Sendeintervalle, Filter: Zähler-ID, Hersteller, Geräteart
- Signierte Firmware Updates (FOTA) über Mobilfunk
- Batterie: 3.6V Lithium-Thionylchlorid-Batterie (D-Zelle)
- IP65 Gehäuse (Spelsberg, TG PC 1208-6-o): 122 mm (l) x 82mm (b) x 55mm (h)
- Für Installationen im industriellen Umfeld und geschütztem Außenbereich\*
- Gewicht: 318g (mit Batterie)
- Optionales Zubehör: [Indoor Gehäuseabdeckung](#)
- Optionales Zubehör: Sicherheitsschrauben
- Zukunftssicher vorbereitet für [Anbindung an das SMGW](#)

\* Die Produktvariante "Wireless M-Bus Gateway V3-B" [8000217] mit IP67 Gehäuse ist geeignet für den Betrieb im ungeschützten Außenbereich, zum Betrieb in Ableseschächten oder sonstigen herausfordernden Umweltbedingungen.

## Konfiguration

Zur einfachen Konfiguration mit dem Lobaro Maintenance Tool (Windows, Linux, Mac) wird der Lobaro USB [Konfigurations Adapter](#) benötigt! Eine Konfiguration "over the Air" via NB-IoT ist ebenfalls möglich. Es können so z.B. Whitelisten für Zähler oder die Ausleseintervalle eingestellt werden.

## Lobaro IoT Plattform

Zur Evaluierung des Produkts steht Ihnen die kostenfreie Testinstanz\* der [Lobaro IoT Plattform](#) auf unserem Server zur Verfügung. Für Produktivsysteme sprechen Sie uns auf die Installation der Plattform auf Ihrem Server oder z.B. der AWS / Azure Clouds.

*\*Ohne Verfügbarkeitsgarantien, Ohne Backups, Probierzeitraum: 6 Monate ab Kauf*

## Weitere Dokumentation

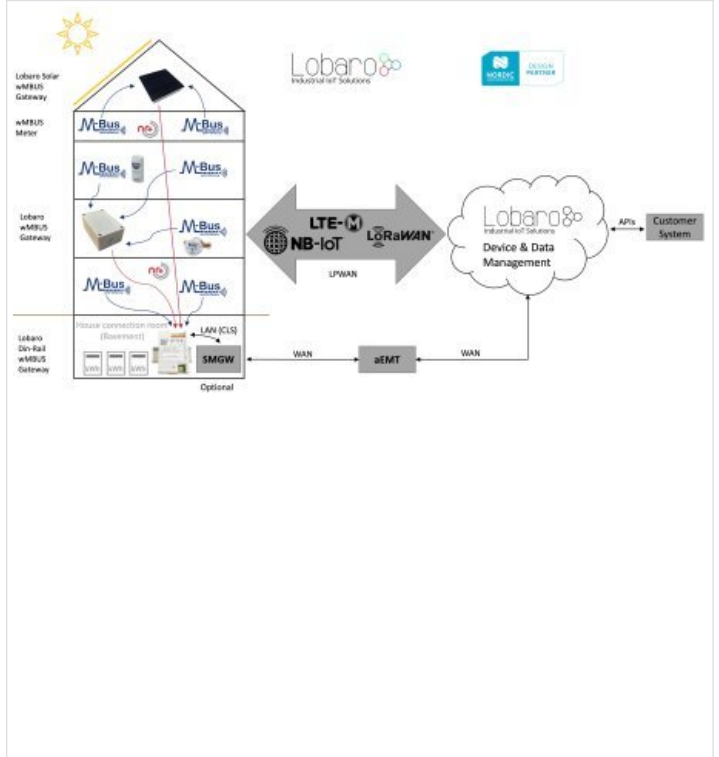
- [Online manual \(englisch\)](#)
- [PDF Kurzanleitung](#)

## Vertriebspartner

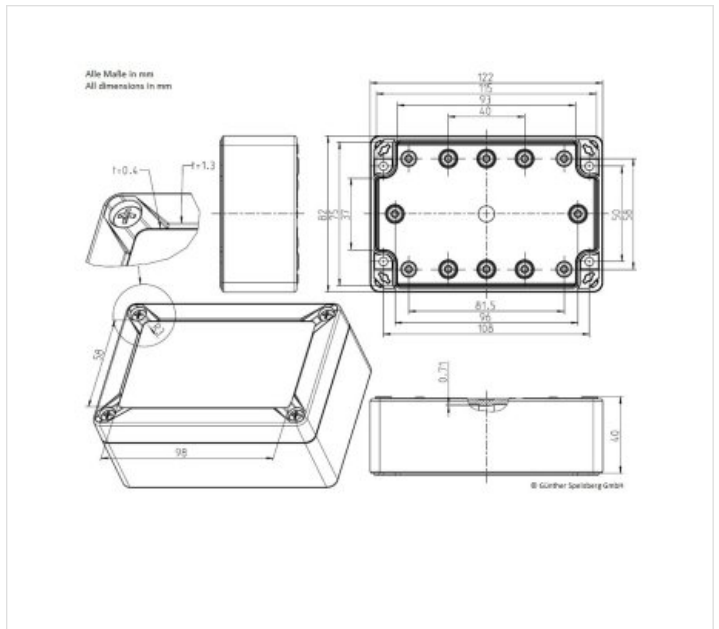
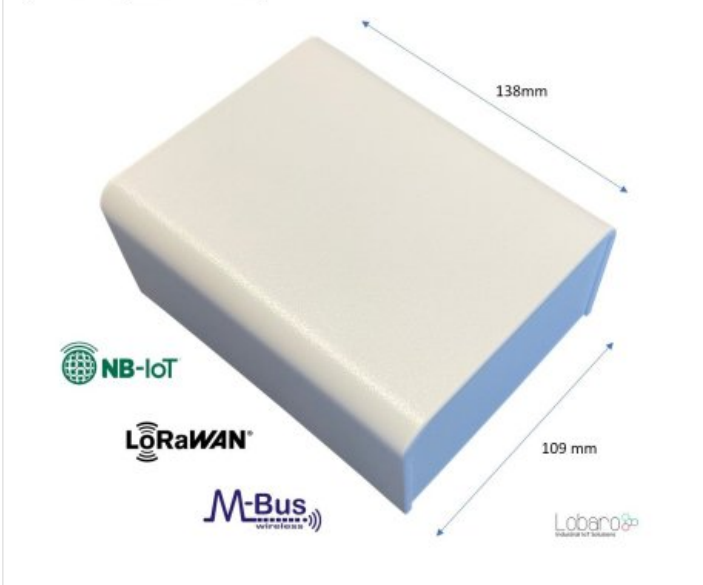
Für Wärmemessdienste



# PRODUKTBILDER



Optional design cover accessory



IoT Platform Haus A, Muster Straße 4711

Overview Device Data Updates Downloads Config Settings

Page 3 Items 1 - 300

RECEIVED	ID	MANUFACTURER	TYPE	MAIN VALUE	RSSI	ENCRYPTED
15.06.2020 20:08:52	19034569	DWZ	Water	8.236 m <sup>3</sup>	43	
15.06.2020 20:08:53	19034576	DWZ	Water	3.038 m <sup>3</sup>	-72	
15.06.2020 20:08:58	19034582	DWZ	Water	4.484 m <sup>3</sup>	64	
15.06.2020 20:08:59	29034580	DWZ	Water	1.952 m <sup>3</sup>	-78	
15.06.2020 17:05:00	19034588	DWZ	Water	8.236 m <sup>3</sup>	41	
15.06.2020 17:05:09	19034582	DWZ	Water	4.475 m <sup>3</sup>	47	
15.06.2020 17:06:07	12140746	DWZ	Water	3.032 m <sup>3</sup>	-70	
15.06.2020 17:06:08	19034583	DWZ	Water	3.089 m <sup>3</sup>	-76	
15.06.2020 14:06:47	19034588	DWZ	Water	3.980 m <sup>3</sup>	-70	
15.06.2020 14:06:44	19034569	DWZ	Water	8.236 m <sup>3</sup>	41	
15.06.2020 14:06:43	14437892	DWZ	Water	4.483 m <sup>3</sup>	67	
15.06.2020 14:06:42	19034576	DWZ	Water	3.032 m <sup>3</sup>	-70	

IoT Platform Haus A, Muster Straße 4711

Overview Device Data Updates Downloads Config Settings

Page 3 Items 1 - 300

RECEIVED	ID	MANUFACTURER	TYPE	MAIN VALUE	RSSI	ENCRYPTED
15.06.2020 20:08:52	29814589	DWZ	Water	8.238 m <sup>3</sup>	43	

51: 59034569 (4) 0

DWZ Lorenz GmbH & Co. KG, Germany, Empire Water (ENCT)

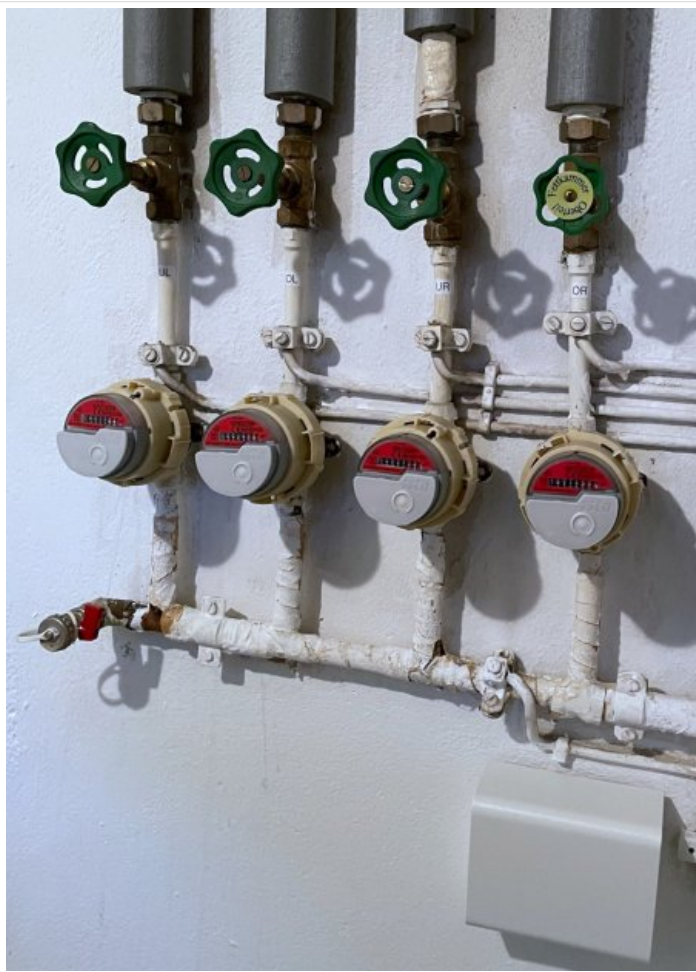
C-Feld 00A1E0A270E - C3 F-Mod 807s (Parasit) - AccountNumber: 82

wMbus Data

Serial No:

Device Name	Value	Unit	Storage No.
Time & Date	15.06.2020 20:08:08	s	0
Volume	0.238 m <sup>3</sup>	m <sup>3</sup>	0
Error Flags	0		0
Usage	[29] (80011313) V		0

> wMbus Data (Json)



## ALLGEMEINE INFORMATIONEN

- [Allgemeine Verkaufsbedingungen \(AVB\)](#)
- [Technische Online Dokumentation \(EN\)](#)
- [Download Lobaro Maintenance Tool](#)
- [Über die Lobaro GmbH](#)
- [Kontaktmöglichkeiten](#)