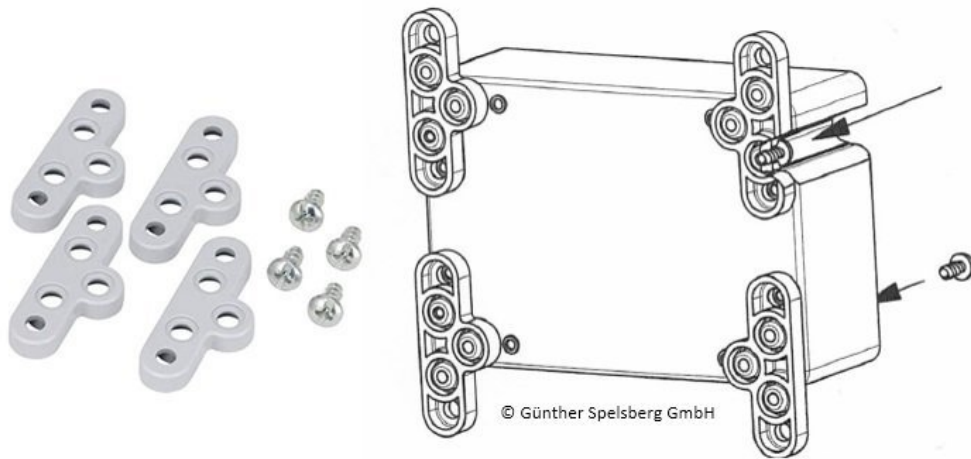


# GEHÄUSE BEFESTIGUNGSLASCHEN



Alternative Gehäusemontage vieler Lobaro Produkte über Außenbefestigungslaschen.

Angebotsanfrage via E-Mail: [sales@lobaro.com](mailto:sales@lobaro.com)



## BESCHREIBUNG

Die Lobaro Außenbefestigungslaschen ermöglichen als Zubehör eine alternative Befestigungsmöglichkeit vieler Lobaro Sensoren, ohne die standardmässige Verschraubung von der Gehäuseinnenseite. Die Laschen können sowohl hochkant als auch waagrecht am Gehäuse angebracht werden.

### Bestellinformationen

- Bestellbezeichnung: Außenbefestigungslaschen
- Artikelnummer: 3000104

